

SPS 1

Användarhandbok



SVENSK PUMPSTYRNING AB

S Ä K E R S T Y R N I N G

Innehållsförteckning

Läs detta först.....	2
Inledning.....	2
Säkerhetsregler för ägare/operatör.....	2
Garanti.....	2
Snabbguider/installation.....	3
EL schema.....	4
Luftmätning.....	5
Kretskort.....	6
Funktioner.....	7
Produktöversikt.....	7
Nivåmätning.....	7
Pumpskydd.....	8
Larm.....	8
Sammanfattning.....	9
Komponenter.....	11
Svagström.....	11
Starkström.....	12
Luft.....	12
Landning sida.....	13
Förklaring.....	13
GSM.....	13
WIFI.....	13
Felsökning.....	14
Inledning.....	14
EL.....	14
Luft.....	14
Svensk Pumpstyrning AB.....	15

Läs detta först

Inledning

Läs detta kapitel noggrant innan du börjar använda SPS-enheten (SVENSK PUMPSTYRNING)

Kapitlet innehåller allmän information om dokumentation, säkerhet och garanti.

Den här handboken gäller för följande versioner:

Maskinvara: SPS1, Styrskåp för enfaspumpar

Kretskort: EVO 1

Säkerhetsregler för ägare/operatör

- Alla myndighetsförfordningar och lokala regler angående hälsa och säkerhet ska följas.
- Elinstallation skall genomföras av behörig elektriker.
- Huvudmatning får ej vara strömförande när höljet är avlägsnat.
- Alla risker i samband med elektricitet ska undvikas.

Garanti

- Styrskåp/installationen bör inte modifieras utan att ändringen har avstämmts med Svensk Pumpstyrning AB.
- Endast originaldelar och tillbehör som godkänts av tillverkaren får användas enligt garantivillkoren. Om andra komponenter används upphör garantin att gälla.

- 2 Års garanti vid leverans.

Snabbguider/installation

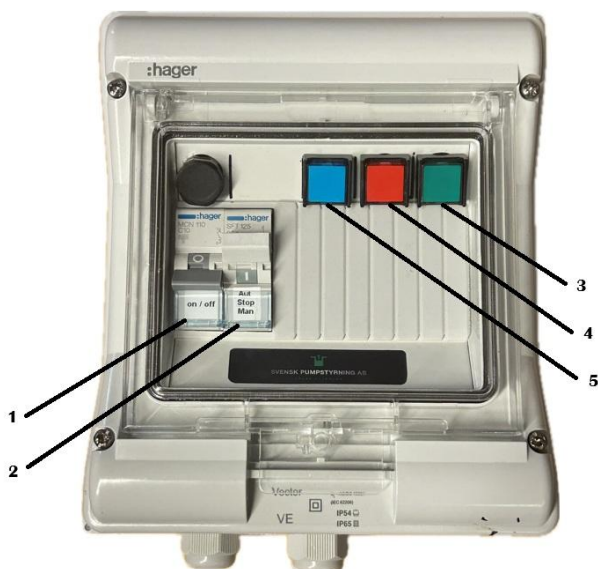
Komma i gång

Detta är en kort beskrivning av hur du kommer i gång med SPS-enheten. Beskrivningen ska bara användas som stöd, absolut inte som ersättning för användarhandboken för SPS.

OBS!

Mer information finns i övriga avsnitt av användarhandboken, t ex. [Läs detta först](#) (sidan 3) med information om säkerhet och garanti.

Figuren nedan visar frontpanelen på en SPS1 enhet.



1. Säkring 10A för inkommande matning
2. Växlingsomkopplare ger 3 lägen på pumpen. (1, Automatik)(0, Pump ur drift)(2, Manuell)
3. Grön lampa lyser när säkring i styrsåpet har matning och är påslagen.
4. Röd lampa lyser när vätskenivån i brunnen har nått larmnivå.
5. Blå lampa lyser när pumpen är i drift.

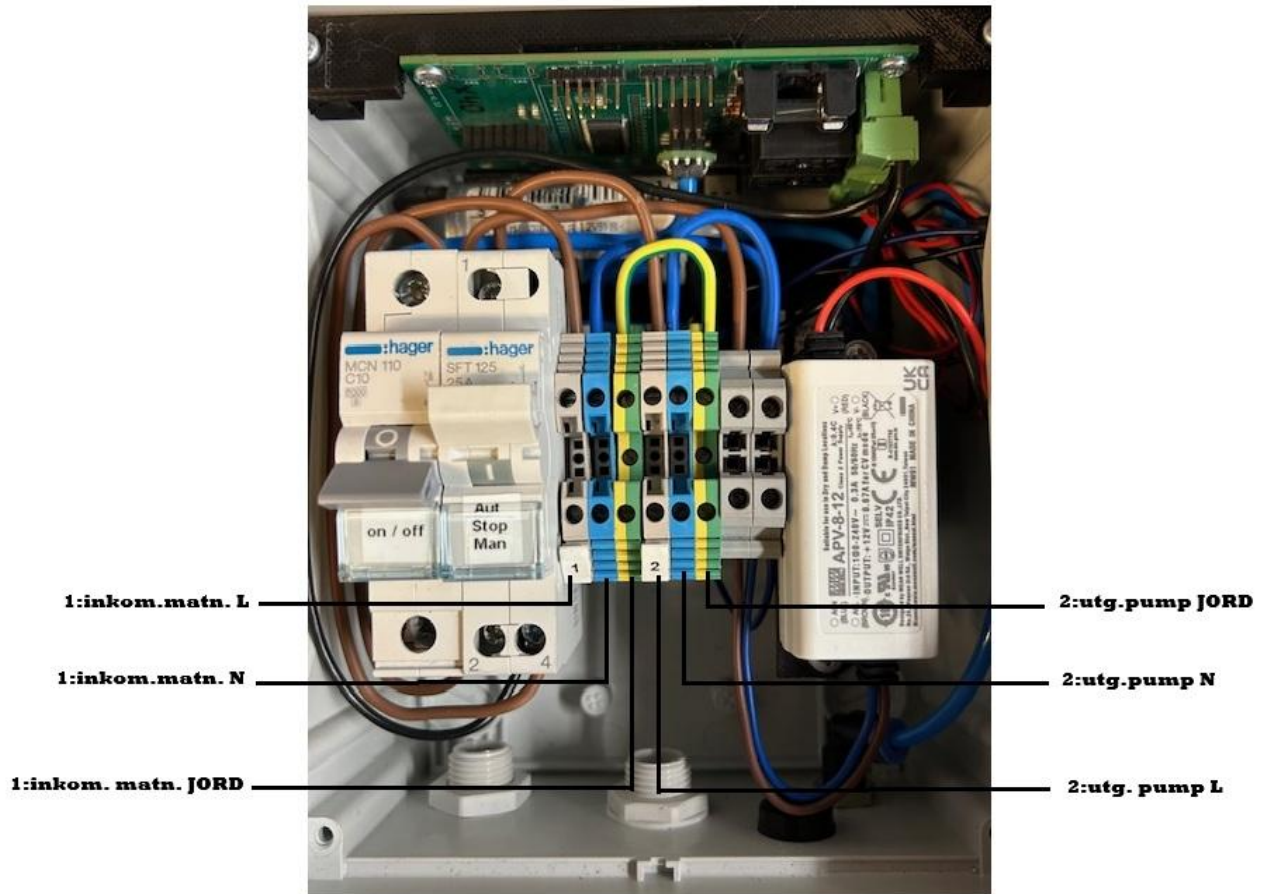
Uppstart

När SPS-enheten startas första gången görs en luftmätning i 6 sekunder.

Allmänt

Elinstallation skall utföras av behörig elektriker. El schema finnas att tillhandhålla (sidan 4)
Luftinstallation skall utföras av utbildad entreprenör. Installationsförklaring (sidan 5)

El schema



ELINSTALLATION;

INKOMMANDE MATNING

Kräver en egen matning från central, inkoppling enl. schema.

UTGÅENDE PUMP

Inkoppling enl. schema.

ÖVRIGA KOMPONENTER ÄR FÖRINSTALLERADE OCH DRIFTTESTADE.

Installation luft

LUFTMÄTNING

INSTALLATION LUFTSLANG I STYRSKÅP

På utsida/botten av styrskåpet sitter en färdigmonterad nippel där luftslangen trycks i. Tänk på att luftslangen skall vara rakt skuren och änden inte är klämd innan montering.

INSTALLATION LUFTSLANG I PUMPBRUNN

För att styrsystemet skall fungera optimalt så måste luftslangen ligga så nära botten som möjligt.

För att försäkra att luftslangen ligger mot botten och är skyddad så skall ett 16mm PVC rör monteras mot botten av brunnen och upp över vattenlinjen.

Mät upp och kapa röret på plats.

Tänk på att snedkapa PVC röret på botten så att röret kan stå mot botten och luft kan tyckas ut. Se bild.



Trä i den blå luftslangen i PVC röret, montera sedan en nippel i toppsidan av röret och dra åt en slangklämma för att hålla nippeln på plats.

Den blåa luftslangen skall kapas i änden på botten av PVC röret.

Luftslangen som kommer från styrskåpet kan sedan monteras i nippeln på toppen av PVC röret.

DRAGNING AV LUFTSLANG MELLAN SKÅP OCH BRUNN

Det spelar ingen roll om pumpbrunnen är ny eller gammal. Tänk bara på att alltid ha ett skyddshölje kring luftslangen där den är nedgrävd.

Det går bra att använda sig av en befintlig gulslang, alternativt gräva ner en 16mm fiberslang och borra in i brunnen för att dra luftslangen i.

Exempel hur luftslangen kan se ut i en pumpbrunn se (sidan 9) under "sammanfattning"

ÖVRIGA KOMPONENTER ÄR FÖRINSTALLERADE OCH DRIFTTESTADE.

Kretskort

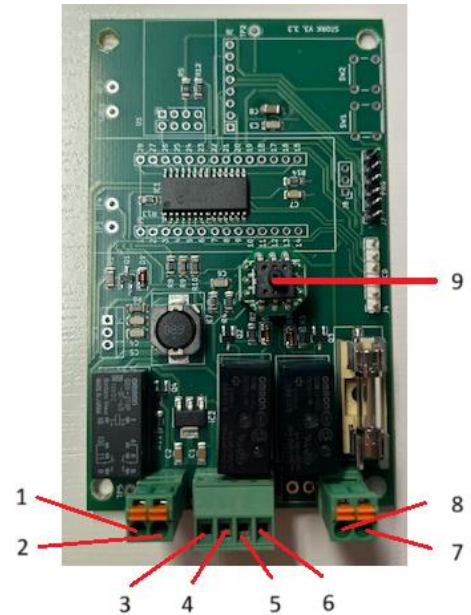
1. Larm 12V +
2. Larm 12V -
3. Matning 12V + (Grön lampa 12V +)
4. Matning 12V - (Grön lampa 12V -)
5. Luftpump 12V +
6. Luftpump 12V -
7. Läns pump Fas IN
8. Läns pump Fas UT
9. Tryckgivare 4mm luftslang.

OBS...

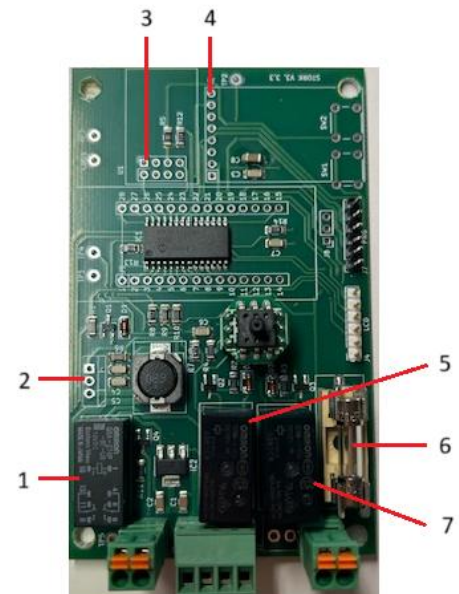
Alla komponenter på kretskortet är förinstallerade och drifttestade.

Användare skall ej göra modifieringar på befintligt kretskort.

Vid eventuella ändringar eller modifieringar på kretskort utan godkännande från tillverkare upphör garanti att gälla.



1. Spänningsreglering 3,3V
2. Uttag spänningsreglering 3,9V GSM
3. Uttag WIFI
4. Uttag GSM
5. Relä luftpump 12/12V
6. Säkring 10A
7. Relä pump 12-230V



Funktioner

Produktöversikt

Det finns styrenheter för både en- och två-pumpsinstallationer samt för en-fas och 3-fas pumpar i SPS-serien. Några SPS versioner har annorlunda höljen, men konfigurationen är likartad. I den här handboken ges en allmän beskrivning av SPS1-versionen för en-pumps/en-fasinstallation.

SPS-styrenhet har varken display eller knappar. Styrenheten kommer alltid förprogrammerad ut till kund för start, stopp och larmnivå. Normalt kräver de flesta pumpbrunnar liknande funktionsnivåer och därför har vi en standardinställning.

- Pumpen startar när nivån från botten överstiger 550mm
- Pumpen stannar när nivån från botten understiger 150mm
- Systemet larmar när nivån från botten överstiger 650mm

Nivåmätningen i SPS-enheten görs med en intervall på 30min och/eller om en ökning sker med 10% av värdet samt 2,5% minskning av värdet. Mätningen sker i 1,5 sekunder.

Dessa är grundinställningar på SPS-enhet och kan snabbt och enkelt programmeras om.

Nivåmätning

Tabell nedan är ett exempel på hur en mätning under en period med standardinställningar kan se ut. (Tabell 1) normalt flöde in i brunn, pump fungerade.

MÄTNING 1	NIVÅ 150MM FRÅN BOTTEN	PUMP EJ AKTIV
30 MIN INTERVALL	INGEN MÄTNING	PUMP EJ AKTIV
MÄTNING 2	NIVÅ 250MM FRÅN BOTTEN	PUMP EJ AKTIV
MÄTNING 3	NIVÅ ÖKAD MED 10%	PUMP EJ AKTIV
30 MIN INTERVALL	INGEN MÄTNING	PUMP EJ AKTIV
MÄTNING 4	NIVÅ 550MM FRÅN BOTTEN	PUMP AKTIV
MÄTNING 5	NIVÅ 150MM FRÅN BOTTEN	PUMP EJ AKTIV

- Mätning sker vid 30 min intervall
- Mätning sker i 1,5 sekund
- Vid nivåökning av 10% sker en mätning
- Vid nivåminskning av 2,5% sker en mätning
- När nivån uppnår gränsvärdet för max nivå startar pump
- När nivån uppnår gränsvärdet för min nivå stannar pump
- När nivå uppnår gränsvärdet för larmnivå startar larm

Efter första mätning är SPS-styrsystem trycksatt och mätningsintervallerna är endast kompletterande utifall ett tryckfall skulle ske. Detta betyder att SPS-styrsystem startar pumpen och sedan stänger av den i exakta nivåer som gränsvärdet är satta på.

Pumpskydd

För att skydda pumpen mot torrsugning och överhettning är SPS-enheten förprogrammerad med funktionen; "pumptimer"- (+120sek-) dvs att pumpen går i 2 minuter efter att nivå för pumpstart är nått. Efter 2 minuters pumpdrift och nivån för stopp inte är nådd går larmfunktionen igång.

Pumpbrunnar och andra anläggningar kommer i olika volymer. Ibland räcker inte 2 minuter för att pumpa ur vätskan ner till stoppnivå. Med SPS-enheten kan vi enkelt programmera om drifttiden till behov.

Denna funktion kan även tas bort helt och göra pumpen enbart beroende av start- och stoppnivå.

Denna funktion finns för att skydda pumpen mot eventuella torrsugningar och rekommenderas av Svensk Pumpstyrning AB.

Larm

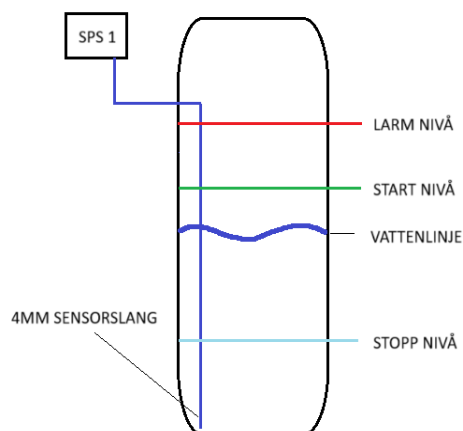
Larmfunktion är avgörande för att förhindra översvämning i brunn.

Med SPS-enhet får man en exakt mätning utan några mekaniska delar som kan gå sönder eller fastna.

Endast en 4mm styrslang går ner i botten på brunnen och styr alla funktioner.

Den blir dessutom självrenande och underhållsfri då slangen blåser ut eventuell smuts varje gång den gör en mätning.

Med vår styrning kan Svensk Pumpstyrning AB garantera en driftsäker styrning



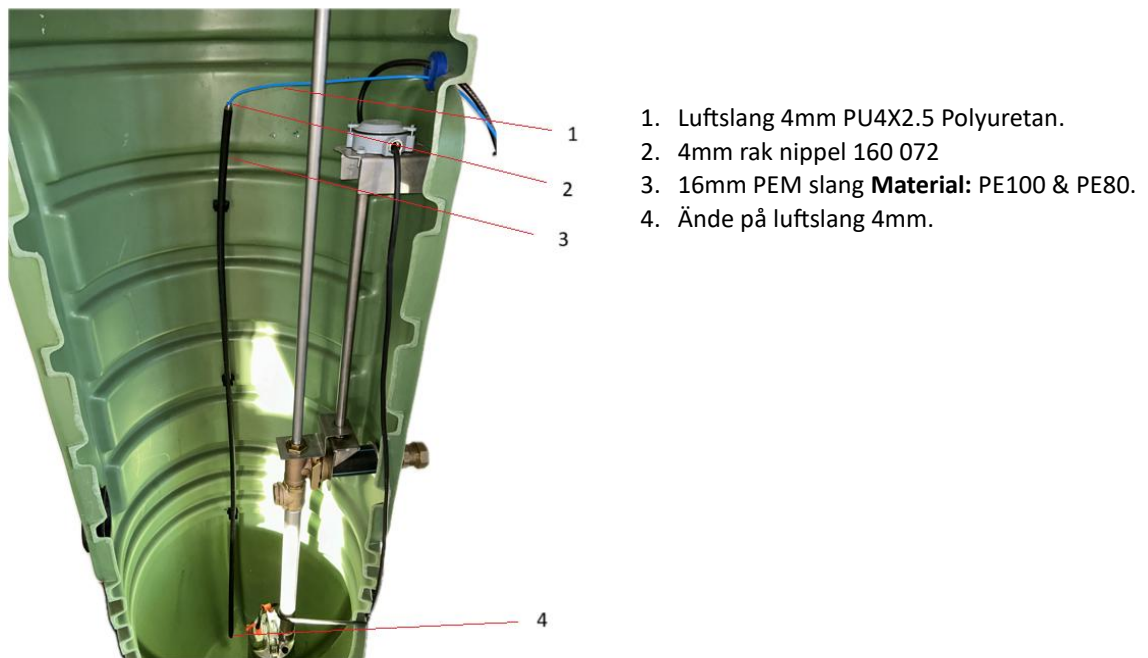
Sammanfattning

SPS-enheten är mångfaldig och fungerar i alla typer av anläggningar där en vätskenivå skall mätas och sedan pumpas.

Tekniken i SPS1-enhet tillåter användare att mäta nivån i en tank och sedan styra en en-fas pump enligt inställda värden i enheten. Dessa värden går att ändra till användaren behov beroende på vad för tank/anläggning användaren har.

Vad som gör SPS-enhet enkelt att montera och använda är vårt unika mätsystem med endast en 4mm luftslang till botten av brunnen. En kompressor i styrskåpet skickar en liten mängd luft med intervall genom luftslangen och en tryckgivare får därefter ett värde. Värdet omvandlas via kretskortet och skickar ett en signal för t ex. start-, stopp och larmnivå till diverse komponenter.

Exempelbild nedan visar hur sensor/luftslangen är korrekt installerad i en enkel dagvattenbrunn.



Komponenter

Starkström

Dvärgbrytare Hager
Utlösningsskarakteristik C
Spänningstyp AC
Antal poler 1 st
Strömstyrka 10 A
Brytförmåga 10 kA
EAN 3250614614606
E-nummer 2106817



Växlingsomkopplare Hager
EAN 3250615510747
E-nr. 2106021



Omvandlare input:100-240V
Output: + 12V DC



Typ 58520314
Driftfärg; blå
Driftspänning 230V/AC



Svagström

Produktnamn; Mini luftpump motor
Spänning: DC 12V
Material: metall, plast vikt 59g



Artikelnummer 1517218-62
Driftfärg; Grön
Driftspänning 12V



Typ 58520311
Driftfärg; röd
Driftspänning 12V



Övriga svagströmskomponenter se (sidan 6) "kretskort"

Luft

Skarvkoppling 4mm Art: 160072



Y-Koppling 4mm Art: 2615647-62



Backventil 4mm Art: 0327



Landningssida

Förklaring

Med GSM som tillval kan användaren tryggt och enkelt få all nödvändig information till Svensk Pumpstyrning AB landning sida (Septikcon). På webben får användaren tillgång till information såsom

- Nivå i brunnen
- Larm
- Drifftid på pump (pumpbrunn)
- Beräknad tid för framtida tömning (sluten tank)
- Flödesmätning

GSM

Kretskort för SPS-styrssystem är förberedda för GSM uppkoppling. Modul för GSM nätet kan monteras på färdig pinout på kretskorten.

Om GSM ska ingå i tankmätaren eller pumpstyrningens funktion så är GSM modulen monterad på kretskortet vid leverans.

I GSM modulen sitter då ett SIM kort (Telenor) som kommunicerar med vår plattform (Septikcon) via datapaket s.k. GPRS.

SIM-kortet går alltså inte att t.ex. surfa på internet med.

Inga pinkoder eller konfigurationer behövs utan GSM fungerar direkt via den kod som finns laddad i kretskortet.

Årsavgift för abonnemang på SIM kortet.

Wifi

Kretskort för SPS-styrssystem är förberedda med Wifi-uppkoppling. Modul för Wifi kan monteras på färdig pinout på kretskorten.

Om Wifi ska ingå i SPS-enhetens funktion så är Wifi modulen monterad på korten vid leverans.

Wifi modulen kommunicerar via din internetrouter/modem eller smartphone med vår plattform (Septikcon).

För att få igång kommunikationen måste Wifi modulen konfigureras med användarnamn och lösenord för din router. Detta kan utföras av användaren efter en speciell manual som medföljer vid leverans.

Alternativt utförs installation av Svensk Pumpstyrning AB eller behörig UE.

Felsökning

Inledning

Grundläggande drift beskrivs i det här kapitlet för att få förståelse att kunna hantera eventuella fel i enheten.

SPS1-enhet styr via ett kretskort en 12V kompressorump som matar luft ned till botten av objektet som skall mätas via olika komponenter se (sidan 12) kapitel "komponenter". Självaste systemet är underhållsfritt i sig men det kan hända att en viktig del i SPS-enhet går sönder och behöver bytas ut.

I detta kapitel har Svensk Pumpstyrning AB tagit fram några scenarion som man kan tänka sig eventuellt störa driften någon gång under sin livstid. OBS! Samtliga komponenter i SPS-enhet är av god kvalitet men samtidigt har dessa delar ej en livstidsgaranti. Detta kapitel finns endast som guide till kvalificerade underentreprenörer.

OBS! Icke behörig personal eller lekman skall öppna höljet på SPS-enhet.

EI

Vid korrekt strömmatning och säkringen påslagen skall GRÖN lampa lysa. Lyser ej grön lampa kontrollera först om 10A Automatsäkring har löst ut.

Om automatsäkring är påslagen och grön lampa ej lyser, kontrollera först strömmen från huvudcentral och sedan funktionstesta automatsäkring.

Luft

I SPS-enheten finns diverse komponenter till luftstyrningen som är kritiska till nivåmätningens funktioner.

OBS! Vid felsökning av luft, koppla på en extern manometer på luftsystemet för att kunna se eventuella tryckfall.

En mätning skall vid grundinställda SPS-enheter ske i 1,5sek, 2 gånger i timmen. Om mätning sker märkbart oftare än detta kan det tyda på stora tryckfall i systemet (otätt system). Kontrollera;

- Backventil.
- Y-koppling.
- Rak koppling.
- Ej skadad luftslang.

Se dessa komponenter på (sidan 12).

Om mätning inte sker alls, kontrollera att kretskortet har matning via omvandlare, se (sidan 11) Starkström och ingång i kretskort, se (sidan 6).

VIKTIGT ATT TÄNKA PÅ.

Vid nyinstallationer av SPS1 kan längden mellan styrsåp och objektet användaren skall mäta påverka tryckgivaren på kretskortet. I regel finns det ingen övre gräns på hur lång luftslangen kan vara. Men för att SPS-enheten skall fungera och tryckgivaren inte skall missuppfatta informationen den får av trycket så bör användaren meddela installatören om sträckan mellan SPS-enheten och mätobjektet överstigen 30m. Detta för att grundinställningar i kretskortet kan komma att behöva programmeras om.

Svensk Pumpstyrning AB

Svensk Pumpstyrning AB bygger, säljer och installerar en säkrare och mer ekonomisk teknik för att styra dagvattenpumpar, avloppspumpar och utjämningsystem.

Vår teknik resulterar i färre driftstopp för våra kunder och är behjälplig för allt från den enskilda fastighetsägaren till exempelvis kommuner och vägverk.

Vår teknik kräver minimalt med underhåll, då inga mekaniska delar finns! Det betyder också att man slipper komma i kontakt med den utsatta miljö som råder i en brunn.

Vi arbetar dagligen med unika lösningar som passar användarens behov.



SVENSK PUMPSTYRNING AB

S Ä K E R S T Y R N I N G

www.svenskpsab.se

0222 – 301 01